



Manual de propietario

Motocicleta 200 ZH / 250 ZH

Prefacio

Gracias por elegir una motocicleta de tres ruedas adecuada de nuestra empresa. Agradable todo el tiempo.

El manual contiene las instrucciones y orientación necesarias con respecto a la operación y el mantenimiento de la motocicleta, y **ASEGÚRESE DE LEERLO DETENIDAMENTE ANTES DE CONDUCIR LA MOTOCICLETA**. La operación y el mantenimiento adecuados pueden garantizar una conducción segura para minimizar los problemas de la motocicleta y mantenerla en un rendimiento óptimo, lo que puede prolongar la vida útil del motor. su distribuidor le proporcionará consultas técnicas y servicio posventa. Los datos técnicos del manual son los más recientes y nos reservamos el derecho absoluto a modificarlos. La revisión se realizará sin previo aviso. Verifique cuidadosamente la placa de identificación del producto, el registro VIN y el código del motor en la motocicleta que compró, ya que son útiles para obtener la placa de registro de la motocicleta y para futuras consultas.

Puntos importantes

Carga máxima

200 ZH - 400 kg / 250 ZH - 800 kg

Uso en carretera

Esta motocicleta está diseñada para ser utilizada únicamente en la carretera. si conduce por caminos accidentados, solicite servicio y ajuste la motocicleta de acuerdo con las reglas del manual

LEA ESTE MANUAL DE PROPIETARIO CUIDADOSAMENTE

Preste especial atención a las declaraciones precedidas por las siguientes palabras:



Indica una gran posibilidad de lesiones personales graves o la muerte si no se siguen las instrucciones.

Nota

Este manual debe considerarse como parte permanente de la motocicleta y debe permanecer con la motocicleta cuando se revenda.

Índice

Conducción segura de la motocicleta

Reglas para conducir seguro	1
Vestimenta protectora	1
Reacondicionamiento	2
Carga y accesorios	2

Descripción

Ubicación de piezas	3
Registro VIN	4
Interruptor de encendido	4
Bloqueo de dirección	5
Mandos del manillar derecho	5
Mandos del manillar izquierdo	5
Amortiguador trasero	6
Combustible y depósito de combustible	6
Llave de combustible	6
Freno de freno	7
Aceite de motor	7
Llantas	8

Manual de operación

Inspección previa a la conducción	8
Arranque del motor	9
Conducción	10
Ciclo de pedal de cambios	10
Dirección	10
Estacionamiento	10

Mantenimiento

Programa de mantenimiento	11
Juego de herramientas	12
Control y cambio de aceite de motor	12
Bujía	13
Limpieza de carbón acumulado	13
Filtro de aire	13
Revisión de fugas a lo largo de la línea del filtro de aire	13
Funcionamiento del acelerador	13
Velocidad de ralentí	14
Ajuste del embrague	14
Control y ajuste del freno delantero	14
Ajuste del freno trasero	15
Inspección de la suspensión delantera	15
Desmontaje de ruedas	15
Silenciador de escape	15
Batería	16
Fusible	16
Ajuste del interruptor de luz de freno trasero	16
Solución de problemas	16
Limpieza	16
Guía de almacenamiento	17
Retiro después de almacenar	17
Especificaciones	18
Diagrama de cableado	19

Conducción segura

ADVERTENCIA

Conducir una motocicleta requiere esfuerzos especiales de su parte para garantizar su seguridad. Conozca estos requisitos antes de conducir.

Reglas para conducir seguro

- 1.** Realice siempre una inspección previa a la conducción antes de arrancar el motor. Usted puede prevenir accidentes o daños al equipo.
- 2.** Muchos accidentes involucran a jinetes inexpertos. La mayoría de los países requieren una licencia especial para conducir motocicletas. Asegúrese de estar calificado antes de montar. NUNCA preste su motocicleta a un conductor inexperto.
- 3.** Muchos accidentes de automóvil/motocicleta ocurren porque el conductor del automóvil no "ve" al motociclista, hágase notar para ayudar a evitar el accidente que no fue su culpa.
 - Use ropa brillante o reflectante.
 - No conduzca en el "punto ciego" de otro automovilista.
- 4.** Obedezca todas las leyes y reglamentos nacionales y locales. El exceso de velocidad es un factor en muchos accidentes. Obedezca los límites de velocidad y NUNCA viaje más rápido de lo que exigen las condiciones. Señale antes de girar o cambiar de carril para llamar la atención de otros automovilistas.
- 5.** No dejes que otros automovilistas te sorprendan. Tenga mucho cuidado en las intersecciones, entradas y salidas del estacionamiento, y siempre recuerde confiar con ambas manos y mantener ambos pies en los reposapiés.

Vestimenta protectora

- 1.** La mayoría de las muertes causadas por accidentes de motocicleta se deben a lesiones en la cabeza. Siempre usa un casco. También debe usar un protector facial y ropa protectora.
- 2.** El sistema de escape se calienta durante el funcionamiento y permanece caliente durante un tiempo después de detener el motor. tenga cuidado de no tocar el sistema de escape mientras esté caliente. Use ropa que cubra completamente sus piernas.
- 3.** No use ropa holgada que pueda engancharse en las palancas de control, el pedal de arranque, los reposapiés o las ruedas.

Reacondicionamiento

Reacondicionamiento

ADVERTENCIA

El reacondicionamiento de la motocicleta o la eliminación de las piezas originales puede hacer que el vehículo sea inseguro o ilegal. Obedezca todas las reglas y normativas nacionales y locales sobre equipos.

Carga y accesorios

ADVERTENCIA

Para evitar un accidente, tenga mucho cuidado al agregar accesorios y carga y viajar con ellos. La adición de accesorios y carga puede reducir la estabilidad, el rendimiento y la velocidad de operación segura de una motocicleta. Recuerde que estos rendimientos pueden verse reducidos por la instalación de accesorios no fabricados por la empresa, carga incorrecta, neumáticos desgastados y condiciones generales de la motocicleta, carreteras o condiciones climáticas deficientes. Estas pautas generales pueden ayudarlo a decidir si equipar su motocicleta y cómo cargarla de manera segura.

Carga

1. Mantenga el peso de la carga y los accesorios bajo y cerca del centro de la motocicleta, cargue el peso por igual en ambos lados para minimizar el desequilibrio. A medida que el peso se encuentra más alejado del centro de gravedad de la motocicleta, el manejo se ve afectado proporcionalmente.
2. Ajuste la presión de los neumáticos y la suspensión trasera para adaptarse al peso de la carga y las condiciones de conducción.
3. El manejo y la estabilidad del vehículo pueden verse afectados negativamente por la carga suelta. Vuelva a revisar la seguridad de la carga y los montajes de accesorios con frecuencia.
4. No fije objetos grandes o pesados (como un saco de dormir o una tienda de campaña) al manillar, la horquilla o el guardabarros. Se puede producir un manejo inestable o una respuesta lenta de la dirección.

Accesorios

Los accesorios originales de la empresa han sido específicamente diseñados y probados en la motocicleta. Debido a que la fábrica no puede probar todos los demás accesorios, usted es personalmente responsable de la selección, instalación y uso adecuados de los accesorios que no produce la empresa. Siga siempre las pautas de Carga y las siguientes:

1. Inspeccione cuidadosamente el accesorio para asegurarse de que no oscurezca ninguna luz, reduzca la distancia al suelo y el ángulo de inclinación, o limite el recorrido de la suspensión), el recorrido de la dirección o el funcionamiento de los controles.
2. Los carenados o parabrisas grandes montados en horquillas, o los carenados mal diseñados o mal montados pueden producir aerodinámicas fuerzas que provocan un manejo inestable. No instale carenados que reduzcan el flujo de aire de refrigeración al motor.
3. Los accesorios pueden aumentar el tiempo que las manos o los pies usan los controles, lo que resulta en un mayor tiempo de reacción en caso de emergencia.
4. No agregue equipos eléctricos que excedan la capacidad del sistema eléctrico de la motocicleta.
5. Esta motocicleta no fue diseñada para arrastrar un sidecar o un remolque. El manejo puede verse seriamente afectado si está equipado.
6. Cuenta con un cable USB en el manubrio (250 ZH).

Descripción

Ubicación de piezas

Figura 1

1. Puño de acelerador
2. Llave de combustible
3. Pedal de cambios
4. Reposapiés
5. Pedal de cambios

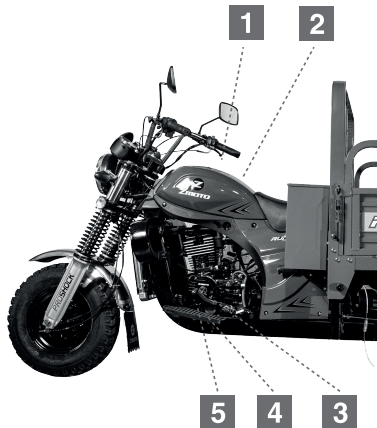


Fig. 1

Figura 2

1. Pedal de arranque
2. Varilla de nivel / tapon de llenado de aceite
3. Reposapiés
4. Pedal de freno trasero
5. VIN

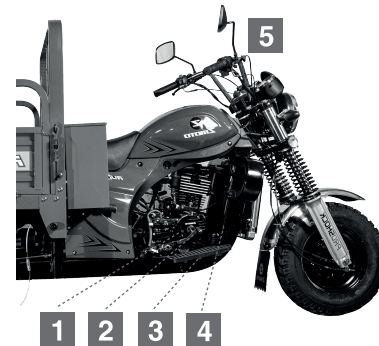


Fig. 2

Descripción

Ubicación de piezas

Figura 3: Manubrio

- | | |
|-------------------------------|--|
| 1. Odómetro | 7. Mandos del manillar izquierdo |
| 2. Tacómetro | ▪ Regulador de intensidad de los faros |
| 3. Palanca de freno delantero | ▪ Direccionales |
| 4. Espejo retrovisor | ▪ Botón del claxón |
| 5. Puño del acelerador | ▪ Interruptor de emergencia |
| 6. Palanca de embrague | 8. Tapón de llenado de combustible |
| | 9. Mandos del manillar derecho |
| | ▪ Interruptor de luces |
| | ▪ Interruptor de apagado de emergencia |
| | ▪ Botón de encendido |

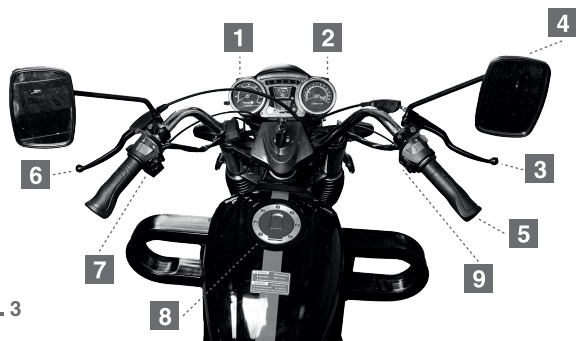


Fig. 3

Número de serie VIN (Fig. 4, 5 & 6)

Complete el VIN y el código de motor de su motocicleta en el espacio en blanco a continuación. Ayudarán a pedir repuestos y descubrirán el vehículo una vez robado.

VIN

Número de motor

NOTA

1. El Número de serie VIN está estampado a la derecha del reposa pie.
2. El código del motor está estampado en la parte inferior izquierda del cárter (Fig.5).
3. La placa de identificación del vehículo está fijada en la protección de acero derecha (Fig.6).

Interruptor de encendido (fig. 7)

El interruptor de encendido tiene tres posiciones, ON, OFF y LOCK.

ENCENDIDO: el motor y las luces se pueden operar y la llave no se puede quitar.

APAGADO: el motor y las luces no se pueden operar y la llave se puede quitar.

Descripción

Bloqueo de dirección (Fig. 7)

Cuando la llave de encendido está en "LOCK" del interruptor de encendido, el eje de dirección se bloquea y el vehículo no puede funcionar. El camino es el siguiente:

1. Inserta la llave de encendido en el interruptor de encendido.
2. Gire la llave a la posición APAGADO.
3. Presione y gire la llave en el sentido contrario a las agujas del reloj hasta "LOCK". Para abrir el bloqueo de la dirección, simplemente gire la llave en el sentido de las agujas del reloj.



Fig. 7

Mandos del manillar derecho (Fig. 8)

Interruptor de apagado de motor

En caso de emergencia, si presiona el botón hasta la posición X (APAGADO), el motor se detendrá de inmediato. En casos normales, configure el botón en (ON)

Botón de encendido

Presione el botón mientras frena tirando de la palanca del freno delantero o pisando el pedal del freno trasero para arrancar el motor.



1. Interruptor de apagado de motor

2. Botón de encendido

Mandos del manillar izquierdo (Fig. 9)

1. Interruptor de luces
2. Interruptor de atenuación de faros
3. Interruptor de señal de giro
4. Botón de la bocina



Fig. 9

Interruptor de luces

El interruptor de los faros tiene tres posiciones: "☉" "☽" y APAGADO marcado por un punto "●"

☉: Las luces delanteras, traseras y de instrumentos son brillantes.

☽: La luz trasera, la luz de posición y las luces de instrumentos son brillantes.

●: El faro, la luz trasera, la luz de posición y las luces de los instrumentos están apagados.

Interruptor de atenuación de faros

Empuje el interruptor de atenuación a "☉" (HI) para seleccionar luz alta o a "☽" para seleccionar luz baja.

Botón de bocina

Presione el botón "☞" para hacer sonar la bocina.

Descripción

Interruptor de señal de giro

Mueva el interruptor a ← (I) para señalar un giro a la izquierda y a → (D) para señalar un giro a la derecha. Presione el botón para apagar la señal.

Amortiguador trasero

El amortiguador trasero se compone de una correa de acero con resorte, un resorte helicoidal y un amortiguador con resorte de aceite y se puede ajustar para adaptarse a diferentes condiciones de conducción.

Combustible y depósito de combustible (Fig. 10)

Selección de combustible

El combustible es un factor clave para decidir la cantidad de emisiones de escape del motor, por lo que la selección del combustible debe seguir las reglas a continuación. El combustible seleccionado debe ser gasolina sin plomo o con bajo contenido de plomo, y el octanaje del mismo es RQ-90# o superior.



Fig. 10
1. Llave de encendido
2. Seguro de combustible

Depósito de combustible

La capacidad del depósito de combustible, incluidos 2,2 l del suministro de reserva, es 11L. Para abrir el tapón de llenado de combustible, inserte la llave de contacto y gírela en el sentido de las agujas del reloj. El bloqueo de combustible aparecerá y se puede levantar. Después de repostar, para cerrar la tapa del filtro de combustible, simplemente presiónela hacia abajo.

⚠ ADVERTENCIA

- La gasolina es extremadamente inflamable y explosiva bajo ciertas condiciones. Reposte en un área bien ventilada con el motor parado. No fume ni permita llamas o chispas en el área donde se almacena la gasolina o donde se recarga el tanque de combustible.
- Antes de repostar, asegúrese de filtrar el combustible primero.
- No llene demasiado el tanque (no debe haber combustible en el cuello de llenado). Después de repostar, asegúrese de que la tapa de llenado de combustible cierre bien.
- Tenga cuidado de no tirar combustible al repostar. El combustible derramado o el vapor de combustible pueden encenderse. Si se derrama combustible, asegúrese de que el área esté seca antes de arrancar el motor.
- Evite el contacto repetido o prolongado con la piel o la respiración

Llave de combustible (Fig. 11)

La llave de combustible de tres vías está en el lado izquierdo cerca del carburador.



CERRADO (○)

ABIERTO (△)

RESERVA (□)

Fig. 11

Apagado

Con la llave de combustible en la posición OFF, el combustible no puede fluir del tanque al carburador. Apague la llave siempre que la motocicleta no esté en uso.

Descripción

Encendido

Con la llave de combustible en la posición ON, el combustible fluirá desde el suministro principal de combustible al carburador.

RES

Con la llave de combustible en la posición RES, el combustible fluirá desde el suministro de combustible de reserva al carburador. Use el combustible de reserva solo cuando se agote el suministro principal. Vuelva a llenar el tanque lo antes posible después de cambiar RES.

ADVERTENCIA

- Para evitar quedarse sin combustible que pueda provocar una parada repentina, aprenda cómo operar la llave de combustible cuando conduce la motocicleta.
- Tenga cuidado de no tocar ninguna parte caliente del motor mientras opera la llave de combustible.

NOTA

Recuerde verificar que la llave de combustible esté en la posición ON cuando llegue el momento de conducir. Si la llave se deja en la posición RES, puede quedarse sin combustible sin reserva.

Freno de mano

Además de los frenos delantero y trasero, la motocicleta está equipada con un conjunto de frenos auxiliares llamado asistente de frenado que se coloca a la izquierda del tanque de combustible y se conecta con el pedal de freno trasero. El asistente de frenado se usa especialmente para ayudar a detener la motocicleta en rampas de manera segura para que no se deslice hacia abajo.



Fig. 12

Aceite de motor (Fig. 13)

La calidad del aceite del motor juega un papel vital a la hora de decidir el rendimiento y la vida útil del motor. El aceite de motor debe seleccionarse de acuerdo con las reglas a continuación y está prohibido usar otros aceites, como el aceite de motor común, el aceite para engranajes y el aceite vegetal.



Aceite de motor recomendado: aceite de motor de gasolina de clase SAE15W/40-SE o clase SE, SF, SC de la clasificación de servicio API. El vehículo se ha llenado con aceite de motor de clase SAE15W/40-SE en la empresa, y el lubricante solo es adecuado en un rango de temperatura de 40 °C a 10 °C bajo cero. Si se va a utilizar otro aceite de motor en su lugar, la alternativa debe ser técnicamente equivalente en todos los aspectos. La viscosidad varía según las regiones y las temperaturas, por lo que el lubricante debe seleccionarse de acuerdo con nuestra recomendación. Si el aceite de motor de gasolina de la clase SAE15W/40-SE no se puede obtener cuando se necesita, el aceite de motor de gasolina de HQB10# (HQB-6# a una temperatura inferior a 10 °C bajo cero). Antes de reemplazar el lubricante, drene completamente el aceite que queda en el cárter y limpie el interior con queroseno de limpieza, luego llene uno nuevo.

PRECAUCIÓN

Hacer funcionar el motor con aceite insuficiente puede causar daños graves al motor.

Descripción

Llantas

La presión de aire adecuada proporcionará la máxima estabilidad, comodidad de conducción, fortaleza y vida de los neumáticos. Compruebe la presión de los neumáticos con frecuencia y ajústela si es necesario. Seleccione los neumáticos de repuesto correctos de acuerdo con las especificaciones, ficciones que se muestran en la tabla 1.

TABLA 1

	FRENTE	PARTE TRASERA
Tamaño de llanta	3.25-16-6PR	4.50-12-6PR
Presión de llanta fría lb (libras)	35	35

NOTA

La presión de los neumáticos debe comprobarse antes de conducir mientras los neumáticos están "fríos". Revise los neumáticos en busca de cortes, clavos incrustados u otros objetos afilados. Compruebe las llantas en busca de abolladuras o deformaciones. Consulte a su distribuidor para el cambio de neumáticos dañados o cámaras de aire pinchadas.

ADVERTENCIA

- No intente reparar un neumático o una cámara de aire dañados. El equilibrio de las ruedas y la fiabilidad de los neumáticos pueden verse afectados.
- El inflado inadecuado de los neumáticos provocará un desgaste anormal de la banda de rodadura y creará un peligro para la seguridad. Un inflado insuficiente puede provocar que la llanta se deslice o se salga de la llanta, lo que provocaría que la llanta se desinfla y se pierda el control del vehículo. La operación con llantas excesivamente desgastadas es peligrosa y afectará adversamente la tracción y el manejo.
- El uso de neumáticos distintos a los enumerados en la tabla 1 puede afectar negativamente al manejo.

Cuando la profundidad de la banda de rodadura en la sección central de los neumáticos alcance los límites de la tabla 2 a continuación, reemplace los neumáticos.

TABLA 2

Profundidad de la banda de rodadura			
Llanta delantera	1.5 mm	Llanta trasera	2.0 mm

Manual de operaciones

Inspección previa a la conducción

ADVERTENCIA

Si no se realiza la inspección previa al viaje, se pueden producir lesiones personales graves o daños al vehículo.

Inspeccione su motocicleta todos los días antes de conducirla. Los elementos enumerados aquí solo tomarán unos minutos para inspeccionar y, a la larga, pueden ahorrar tiempo, gastos y posiblemente tu vida.

1. Nivel de aceite del motor: agregue aceite de motor si es necesario. Compruebe si hay fugas.
2. Nivel de combustible: llene el tanque de combustible cuando sea necesario. Compruebe si hay fugas.
3. Frenos delantero y trasero: verifique el funcionamiento y, si es necesario, ajuste el juego libre.
4. Neumáticos-comprobar estado y presión.
5. Verifique el estado y la holgura de la cadena de transmisión. Ajuste y lubrique si es necesario.
6. Comprobación del acelerador para una apertura suave y un cierre total en todas las posiciones de dirección.
7. Luces y bocina: verifique que el faro, la luz trasera/de freno, las señales de giro, los indicadores y la bocina funcionen correctamente.
8. Electrolito de la batería: compruebe que el nivel de electrolito sea el adecuado.
9. Sujeción: compruebe que todas las tuercas, tornillos y pernos estén montados de forma segura.
10. Sistema de dirección: verifique su suavidad y confiabilidad. Corrija cualquier discrepancia antes de montar. Póngase en contacto con su distribuidor para obtener ayuda si no puede corregir el problema.

Descripción

Arranque del motor (Fig. 15)

Siga siempre el procedimiento de arranque adecuado que se describe a continuación.

ADVERTENCIA

- Nunca haga funcionar el motor en un área cerrada. El escape contiene gas venenoso de monóxido de carbono (CO) que puede provocar la pérdida del conocimiento y provocar la muerte.
- Intentar arrancar el motor con la transmisión engranada y el embrague accionado puede provocar lesiones o daños.



Procedimiento de arranque en frío:

1. Inserte la llave de encendido y gírela a ON;
2. Pulse el interruptor de parada del motor situado en el manillar derecho a (ON).
3. Empuje la palanca del grifo de combustible para alinearla con ON.
4. Verifique que el interruptor esté en ENCENDIDO.
5. Tire de la palanca del estrangulador 1, hacia arriba hasta su posición completamente cerrada (A).
6. Asegúrese de que la transmisión esté en NEUTRO mientras se enciende el indicador verde de neutral, si no, cambie la transmisión a neutral.

NOTA

Cuando la transmisión está en punto muerto, el indicador verde de punto muerto no se enciende, indica que algo anda mal con el indicador de punto muerto o con el vehículo. En este caso, repare de inmediato, si no puede ahora, pruebe el vehículo en su lugar. De pie a la derecha del vehículo y agarrando la barra de dirección con las manos mientras el vehículo está en punto muerto, pise ligeramente el pedal de arranque con el pie izquierdo hasta sentir una mayor anti-acción, y luego pise rápidamente mientras abre el

acelerador para agregar combustible girando el puño del acelerador en sentido contrario a las agujas del reloj; normalmente, 1 - 3 intentos de la operación pueden arrancar el motor, si varios intentos no pueden arrancar el motor todavía, es necesario inspeccionar el circuito eléctrico, la línea de suministro de combustible y aire.

7. Con el acelerador ligeramente abierto (menos de 1/8 de su apertura total), accione el pedal de arranque. Patee desde la parte superior de la carrera hasta la parte inferior con un movimiento rápido y continuo para arrancar el motor.

PRECAUCIÓN

Permitir que el pedal de arranque golpee libremente contra el tope del pedal puede dañar la carcasa del motor. También puede arrancar el motor con el botón de arranque. Con el acelerador cerrado y el embrague desacoplado, presione el botón de arranque. Suelte el botón de arranque tan pronto como arranque el motor.

NOTA

Permitir que el pedal de arranque golpee libremente contra el tope del pedal puede dañar la carcasa del motor. También puede arrancar el motor con el botón de arranque. Con el acelerador cerrado y el embrague desacoplado, presione el botón de arranque. Suelte el botón de arranque tan pronto como arranque el motor.

Al arrancar el motor en regiones con una temperatura del aire especialmente baja, primero pise el pedal de arranque varias veces para empujar el cigüeñal cuando la llave de encendido esté en la posición OFF y el estrangulador esté completamente cerrado.

Alta temperatura del aire:

1. No utilices el estrangulador.
2. Arranque el motor siguiendo el paso 2 en "Temperatura del aire normal"

Motor inundado

Si el motor no arranca después de varios intentos repetidos, es posible que se haya inundado con exceso de combustible. Para despejar el motor, apague el interruptor de encendido y mueva la palanca del estrangulador a la posición Completamente ABIERTA (B). Abra completamente el acelerador y arranque el motor varias veces con el pedal de arranque. Gire el interruptor de encendido a ON y abra ligeramente el acelerador; Encender el motor utilizando el pedal de arranque.

Descripción

Conducción

⚠️ ADVERTENCIA

Revise "Conducción segura de motocicletas" antes de conducir.

1. Después de que el motor se haya calentado, la motocicleta está lista para circular. En regiones con una temperatura del aire especialmente baja, el tiempo de calentamiento del motor al ralentí puede ser de unos cinco minutos.

2. Mientras el motor está al ralentí, jale la palanca del embrague con la mano izquierda y pise hacia adelante el pedal de cambio de velocidades para cambiar a la 1ra (baja) velocidad.

3. Suelte lentamente la palanca del embrague y, al mismo tiempo, aumente gradualmente la velocidad del motor abriendo el acelerador. La coordinación de la palanca del acelerador y del embrague asegurará un movimiento suave y arranque positivo del vehículo.

4. Cuando la motocicleta alcance una velocidad de entre 10 y 15 km/h, cierre el acelerador, tire de la palanca del embrague y cambie a 2ª marcha pisando hacia atrás el pedal de cambio de marchas. Esta secuencia se repite para cambiar progresivamente a las marchas 3, 4 y 5 (superior).

5. Coordine el acelerador y los frenos para una desaceleración suave.

6. Al aplicar los frenos delantero y trasero al mismo tiempo, tenga cuidado de no accionar con tanta fuerza como para bloquear la rueda, ya que de lo contrario se reducirá la eficacia del frenado y se dificultará el control de la motocicleta.

⚠️ PRECAUCIÓN

Está prohibido cambiar de marcha con el embrague activado y el acelerador sin disminuir un poco, ya que se pueden dañar el motor, la cadena de transmisión u otras piezas.

⚠️ ADVERTENCIA

• Al conducir en condiciones húmedas o lluviosas, o en superficies sueltas, se reducirá la capacidad de maniobrar y detenerse. Todas sus acciones deberían ser fluidas bajo estas condiciones. Acelerar, frenar o girar rápidamente puede provocar la pérdida de control. Por su seguridad, tenga mucho cuidado al frenar, acelerar o girar.

• Conducir con el pie apoyado en el pedal del freno o las manos en la palanca del freno puede activar la luz de freno, dando una indicación falsa a otros conductores. También puede sobrecalentar el freno, reduciendo la efectividad.

🔵 NOTA

- Andando en 5ta. Velocidad, tener cuidado al hacer el cambio, ya que puede reducir la velocidad.
- Hacer el cambio en alto total.

Ciclo de pedal de cambios (Fig.16)

1. Marca de marcha

1. Semiciclo de cambio de marchas de 5 velocidades
2. Ciclo de cambio de marchas de 5 velocidades

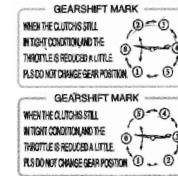


Fig. 16

Dirección

Porque la motocicleta está equipada con un sistema de transmisión compuesto por un juego de cadenas de dos grados y un diferencial de velocidad, por lo que los giros son más suaves y flexibles. Cuando gire, asegúrese de reducir la velocidad de la motocicleta a 10 - 20 km/h, o podría resultar en un desizamiento incluso de la misma.

Estacionamiento

1. Reduzca la marcha de la motocicleta reduciendo la apertura del acelerador mientras aplica los frenos delantero y trasero.
2. Una vez detenido, apague el interruptor de encendido y bloquee la motocicleta girando la llave de encendido a ON y luego a LOCK.
3. Levante completamente el asistente de frenado.

Mantenimiento

El programa de mantenimiento requerido especifica la frecuencia con la que debe realizar el mantenimiento de su motocicleta y qué cosas necesitan atención. Es esencial que su motocicleta reciba el servicio según lo programado para conservar su alto nivel de seguridad, confiabilidad y rendimiento de control de emisiones. Estas instrucciones se basan en el supuesto de que la motocicleta se utilizará exclusivamente para el propósito para el que fue diseñada. La operación sostenida a alta velocidad, o la operación en condiciones inusualmente húmedas o polvorientas, requerirá un servicio más frecuente que el especificado en el PROGRAMA DE MANTENIMIENTO. Consulte a su distribuidor para obtener recomendaciones aplicables a sus necesidades individuales y uso.

Programa de mantenimiento

El siguiente programa de mantenimiento especifica todo el mantenimiento necesario para mantener su motocicleta en óptimas condiciones de funcionamiento. El trabajo de mantenimiento debe ser realizados por técnicos debidamente capacitados y equipados.

Descripción

Programa de mantenimiento

Trabajos a realizar	500 km	1500 km	2500 km	3500 km	5000 km	6500 km	8000 km	9500 km	11000 km	12500 km	14000 km
Aceite (Motor)	C	C	C	C	C	C	C	C	C	C	C
Bujía	C	C	C	C	C	C	C	C	C	C	C
Filtro de aceite	C	C	C	C	C	C	C	C	C	C	C
Carburador	R	R	R	R	R	L	R	R	R	R	L
Ajuste de válvulas	R/A	R/A	R/A	R/A	R/A	R/A	R/A	R/A	R/A	R/A	R/A
Chicotes	LU/A	LU/A	LU/A	LU/A	LU/A	LU/A	LU/A	LU/A	LU/A	LU/A	C
Tornillos	A	A	A	A	A	A	A	A	A	A	A
Frenos	R/A	L/A	L/A	L/A	L/A	C	L/A	L/A	L/A	L/A	C
Aceite diferencial	R	R	R	R	R	C	R	R	R	R	C
Aceite (Caja de reversa)	R	R	R	R	R	C	R	R	R	R	C
Sistema eléctrico	R	R	R	R	R	R	R	R	R	R	R
Sistema de enfriamiento	R	R	R	R	R	C	R	R	R	R	C
Filtro de aire	L	L	L	L	L	C	L	L	L	L	C
Filtro de gasolina	R	R	R	R	R	C	R	R	R	R	C

Cambio	C
Revisión	R
Ajuste	A
Limpieza	L
Lubricación	LU

Descripción

* Debe ser reparado por su distribuidor, a menos que el propietario tenga las herramientas adecuadas y esté mecánicamente calificado. consulte el manual.

** En interés de la seguridad, recomendamos que estos artículos sean revisados solamente por su concesionario.

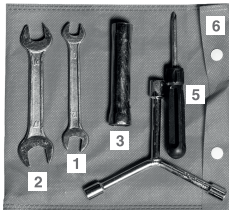
NOTA

1. Realice el mantenimiento con mayor frecuencia cuando conduzca en áreas inusualmente húmedas o polvorrientas.
2. En lecturas de odómetro más altas, aún siga el intervalo de frecuencia establecido aquí.

Juego de herramientas (Fig. 18)

Algunas reparaciones en la carretera, ajustes menores y reemplazo de piezas se pueden realizar con las herramientas contenidas en el kit.

1. Llave fija de 8 x 10 mm
2. Llave fija de 12 x 14 mm
3. Llave de bujías 16x18
4. Destornillador de doble punta
5. Mango del destornillador
6. Bolsa de herramientas



Control y cambio de aceite de motor

Revisión del nivel de aceite del motor

Verifique el nivel de aceite del motor todos los días antes de conducir la motocicleta. El nivel de aceite debe mantenerse entre las marcas de nivel superior e inferior en la varilla medidora

1. Arranque el motor y déjelo al ralentí durante unos minutos.

Cambio de aceite del motor

La calidad del aceite del motor es el principal factor que afecta la vida útil del motor. Cambie el aceite del motor como se especifica en el programa de mantenimiento.

NOTA

Cambie el aceite del motor con el motor a la temperatura normal de funcionamiento y la motocicleta colocada sobre un suelo nivelado para asegurar un drenaje completo y rápido.

1. Para drenar el aceite, coloque una bandeja de aceite vacía debajo del motor y apague el tapón de drenaje.

ADVERTENCIA

Un motor calentado y el aceite que contiene están calientes; tenga cuidado de no quemarse.

2. Pise varias veces el pedal de arranque para ayudar a vaciar completamente el aceite.
3. Vuelva a instalar bien el tapón de drenaje.
4. Quite el tapón de llenado/varilla medidora de aceite; agregue el aceite de motor de gasolina especificado.
5. Instale el tapón de llenado de aceite/varilla medidora.
6. Vuelva a arrancar el motor y déjelo al ralentí durante unos minutos y luego párelo. Vuelva a comprobar el nivel de aceite del motor. Agregue más aceite si es necesario. Verifique que el nivel de aceite esté en la marca de nivel superior en la varilla medidora con la motocicleta en posición vertical sobre un suelo firme y nivelado. Asegúrese de que no haya fugas de aceite.

PRECAUCIÓN

Hacer funcionar el motor con aceite insuficiente puede causar daños graves al motor.

NOTA

Quando se opera en condiciones de mucho polvo, los cambios de aceite deben realizarse con más frecuencia que la especificada en el programa de mantenimiento. Deseche el aceite de motor usado de una manera que sea compatible con los 12 entornos. Le sugerimos que lo lleve en un recipiente sellado a su centro de reciclaje o estación de servicio local para su recuperación. No lo tires a la basura ni lo viertas por el suelo o por un desagüe.

Descripción

Bujía (Fig. 19)

Selección

Enchufe recomendado: D8TC.



Fig. 19
C= 0.7 ± 0.1 mm
Electrodo lateral

Revisar y Reemplazar

1. Desconecte la tapa de la bujía de la bujía.
2. Limpie la suciedad alrededor de la base de la bujía. Retire la bujía con la llave para bujías que se incluye en el juego de herramientas.
3. Inspeccione los electrodos y la porcelana central en busca de depósitos, erosión o incrustaciones de carbono. Si la erosión o el depósito es pesado, reemplace el tapón. Limpie una bujía con suciedad de carbón o humedad con un limpiador de bujías o use un cepillo de alambre.
4. Compruebe el espacio de la bujía con una galga de espesores de alambre. Si es necesario ajustar, doble el electrodo lateral con cuidado. El espacio de la bujía debe ser de 0,6 a 0,8 mm. Asegúrese de que la arandela del tapón esté en buenas condiciones.
5. Con la arandela de la bujía instalada, enrosque la bujía con la mano primero para evitar que se cruce y luego con la llave para bujías.
6. Vuelva a instalar la tapa de la bujía.

PRECAUCIÓN

- La bujía debe estar bien apretada. Una bujía mal apretada puede calentarse mucho y posiblemente dañar el motor.
- Nunca use una bujía con un rango de calor inadecuado. Se podrían producir daños graves en el motor.

Limpeza del carbón acumulado

Limpie regularmente el carbón acumulado alrededor de la bujía y el anillo del pistón, en la parte superior del pistón, en la ranura del anillo del pistón y en la cámara de combustión.

Filtro de aire

El filtro de aire debe revisarse a intervalos regulares como se especifica en el programa de mantenimiento. Realice el servicio con más frecuencia cuando viaje en áreas inusualmente mojadas o polvorientas. Consulte a su distribuidor para obtener más información.

Caja de filtro de aire

1. Retire la cubierta del marco derecho aflojando el tornillo de fijación 1.
2. Retire la carcasa del filtro de aire 2 desconectando los tornillos de conexión (3).
3. Lave con solvente limpio, no inflamable o de alto punto de inflamación y déjelo secar.

ADVERTENCIA

Nunca use gasolina o solventes de bajo punto de inflamación para limpiar el filtro de aire. Podría producirse un incendio o una explosión.

4. Remoje en aceite de motor de gasolina de 15W/40SE hasta que se sature y luego exprima el exceso de aceite.
5. Instale las piezas desmontadas en orden inverso al desmontaje.

Revisión de fugas a lo largo de la línea del filtro de aire

Verifique las fugas regularmente a lo largo de la línea de suministro de aire y repare o reemplace las piezas relacionadas una vez que haya algunas para asegurar un suministro de aire normal.

Funcionamiento del acelerador (fig. 23)

1. Verifique que la empuñadura del acelerador gire suavemente desde la posición completamente abierta hasta la posición completamente cerrada en ambas posiciones de dirección completa.
2. Mida el recorrido libre del puño del acelerador en la brida del puño del acelerador. El recorrido libre estándar debe ser aprox; 2-6 mm. Para ajustar el recorrido libre, afloje la contratuerca y gire el ajustador.



Fig. 20

Descripción

Velocidad de ralentí

El motor debe estar a la temperatura normal de funcionamiento para un ajuste preciso de la velocidad de ralentí.

NOTA

No intente compensar fallas en otros sistemas ajustando la velocidad de ralentí. Consulte a su distribuidor para los ajustes regulares del carburador.

Si la motocicleta no puede funcionar en ralentí a aproximadamente 1500 rpm durante más de 15 minutos, es necesario ajustar la velocidad de ralentí del motor.

1. Caliente el motor, cambie a punto muerto.
2. Ajuste la velocidad de ralentí girando el tornillo de tope del acelerador y el tornillo de mezcla para establecer la velocidad de ralentí en aproximadamente 1500 rpm. Gire en el sentido de las agujas del reloj el tornillo de tope del acelerador aumentará el suministro de combustible e aumente la velocidad de ralentí mientras la disminuirá girando en sentido contrario a las agujas del reloj; gire en el sentido de las agujas del reloj el tornillo de mezcla reducirá el suministro de aire y aumentará la velocidad de ralentí, mientras que aumentará el suministro de aire y disminuirá la velocidad de ralentí girándolo en sentido contrario a las agujas del reloj. Coordine las dos operaciones de girar los dos tornillos para lograr una velocidad de ralentí de aproximadamente 1500r/min.

Ajuste del embrague

Mida el recorrido libre de la palanca del embrague en la pestaña de la palanca del embrague. El recorrido libre debe ser de 10-20 mm.

1. Para hacer el ajuste, afloje la contratuerca en el bloque de ajuste del cable del embrague, que está ubicado en el cárter, y luego haga el ajuste.
2. Girar en la dirección de la punta de flecha A reducirá el juego libre mientras que lo aumentará en la dirección de la punta de flecha B. Revela la goma antipolvo cerca de la palanca del embrague, el ajuste se puede realizar siguiendo los mismos pasos.

Control y ajuste del freno delantero (Fig. 21)



Fig. 27



Perno

Tuerca de ajuste

Revisión:

Revise el cable del freno en busca de torceduras o signos de desgaste que puedan causar que se atasque o falle. Lubrique el cable del freno con un lubricante para cables disponible comercialmente para evitar el desgaste prematuro y la corrosión. Asegúrese de que el brazo del freno, el resorte y los sujetadores estén en buenas condiciones.

Ajuste:

La distancia que se mueve la palanca del freno delantero antes de que el freno comience a accionarse se denomina recorrido libre. Medido en la punta de la palanca del freno delantero, el recorrido libre debe mantenerse entre 10 y 20 mm.

1. El ajuste debe hacerse usando la tuerca de ajuste en la rueda delantera.
2. Girar la tuerca de ajuste en el sentido de las agujas del reloj reducirá el recorrido libre y girarla en el sentido contrario a las agujas del reloj aumentará el juego libre.
3. Aplique el freno varias veces y verifique que la rueda gire libremente cuando suelte la palanca del freno.

PRECAUCIÓN

- Asegúrese de que la ranura curva de la tuerca de ajuste esté asentada en el pasador del brazo del freno después de realizar el ajuste final del recorrido libre.
- Si no se puede obtener el ajuste adecuado con este método, consulte a su distribuidor para obtener ayuda.

Descripción

Ajuste del freno trasero (Fig.22)

1. Mida la distancia que se mueve el pedal del freno trasero antes de que el freno comience a accionarse.
El recorrido libre del pedal del freno trasero debe ser de 20-30 mm.
2. Si es necesario un ajuste, gire la tuerca de ajuste del freno trasero.



Fig. 22

Girar en el sentido de las agujas del reloj disminuirá el recorrido libre, mientras que girarlo en el sentido contrario a las agujas del reloj aumentará el recorrido libre

3. Aplique el freno varias veces y verifique que la rueda trasera gire libremente después de soltar el pedal del freno.

PRECAUCIÓN

- Asegúrese de que la ranura curva de la tuerca de ajuste esté asentada en el pasador del brazo del freno después de realizar el ajuste final del recorrido libre
- Si no se puede obtener el ajuste adecuado con este método, consulte a su distribuidor para obtener ayuda.

Inspección de la suspensión delantera

1. Compruebe el conjunto de la horquilla delantera bloqueando el freno delantero y bombeando la horquilla hacia arriba y hacia abajo vigorosamente. La acción de suspensión debe ser suave.
2. Inspeccione cuidadosamente todos los sujetadores de la suspensión delantera para ver si están apretados.

Desmontaje de ruedas

Deténgase y coloque el vehículo en un terreno nivelado.

Desmontaje de la rueda delantera

1. Levante la rueda delantera del suelo colocando un bloque de soporte debajo del motor.
2. Retire el cable del velocímetro quitando el tornillo de bloqueo.
3. Retire la tuerca de ajuste del freno delantero y retire el cable del freno delantero del brazo del freno.
4. Retire la tuerca del eje.
5. Saque el eje y la rueda.

Desmontaje de la rueda trasera

1. Levante la parte trasera del bastidor del suelo con un bloque de soporte.
2. Desmonte el pasador de ajuste **1** con unos alicates y saque la tuerca grande para quitar las ruedas traseras.

Fig. 23



Conjunto de pernos

2

Gran tuerca

Notas de instalación:

- Invierta el procedimiento de desmontaje
- Apriete la tuerca del eje trasero al par especificado: 40 - 50 N.m.
- Ajuste el freno trasero y la cadena de transmisión.
- Después de instalar las ruedas traseras, aplique el freno trasero varias veces y verifique que la rueda trasera gire libremente cuando se suelte.

Silenciador de escape

Limpie regularmente el carbón acumulado en el tubo de escape; revise el interior del tubo de escape en busca de grietas y daños en la arandela, y repárelo o reemplácelo si es necesario.

Descripción

Batería (Fig. 24)

El electrolito de la batería es venenoso, así que asegúrese de no desecharlo a voluntad. Manejar de acuerdo con los roles de protección ambiental nacionales o locales. Mantenga la batería de acuerdo con el programa de mantenimiento del manual. El nivel de electrolito de la batería debe estar entre la marca de nivel SUPERIOR y la marca de nivel inferior. Si el nivel de electrolito de la batería está por debajo de la marca de la palanca INFERIOR, agregue agua destilada adecuada hasta la marca del nivel SUPERIOR.



Fig. 24 Fusible - -

⚠ PRECAUCIÓN

Cuando vaya a guardar la motocicleta durante un período de tiempo prolongado, extraiga la batería de la motocicleta y cárguela completamente, y luego guárdela en un lugar fresco y seco. Si la batería se va a dejar en la motocicleta, desconecte primero el cable negativo del terminal de la batería y luego vuelva al cable positivo.

⚠ ADVERTENCIA

- La batería emite gases explosivos; mantenga chispas, llamas y cigarrillos alejados. Proporcione una ventilación adecuada cuando cargue o utilice la batería en un espacio cerrado.
- La batería contiene ácido sulfúrico (electrolito). El contacto con la piel o los ojos puede causar quemaduras graves. Use ropa protectora y un protector facial.

Si el electrolito entra en contacto con su piel, enjuague con agua. Si el electrolito entra en sus ojos, enjuague con agua durante al menos 15 minutos y llame a un médico inmediatamente.

- El electrolito es venenoso. En caso de ingestión, beber grandes cantidades de agua o leche y seguir con leche de magnesia o aceite vegetal y llame a un médico.
- MANTENER FUERA DEL ALCANCE DE LOS NIÑOS.

Fusible

El portafusibles se encuentra cerca de la batería y su corriente nominal es de 15A. Antes de verificar, apague (ON) el interruptor de encendido para evitar un cortocircuito. Para reemplazar un fusible quemado, desmonte el portafusibles y deslice el clip hacia afuera, y saque el fusible quemado.

Ajuste del interruptor de luz de freno trasero

Verifique el funcionamiento del interruptor de la luz de freno trasera en el lado derecho detrás del motor de vez en cuando. El ajuste se realiza girando la tuerca de ajuste. Gire la tuerca en la dirección de la punta de flecha A si el interruptor funciona demasiado tarde y en la dirección de la punta de flecha B si el interruptor de lima funciona demasiado pronto.

Solución de problemas

Si el vehículo tiene algunos problemas, consulte a su distribuidor para obtener ayuda. Llame al 228 238 6637.

⚠ PRECAUCIÓN

Al no estar familiarizado en el conocimiento profesional con respecto a la motocicleta, no desmonte o proceda a dar mantenimiento al vehículo.

Limpieza

Limpie su motocicleta con regularidad para proteger los acabados superficiales e inspeccione en busca de daños, desgaste y fugas de aceite o líquido de frenos.

⚠ PRECAUCIÓN

El agua (o el aire) a alta presión puede dañar ciertas partes de la motocicleta.

Evite rociar agua a alta presión en las siguientes áreas: Bujes de rueda; interruptor de encendido; carburador; instrumentos; interruptores de manillar; salidas del silenciador; debajo del tanque de combustible; cadena de transmisión; debajo del asiento

1. Lavar completamente el vehículo con abundante agua.

Descripción

NOTA

Limpie la lente del faro y otras piezas de plástico con un paño o una esponja humedecida con una solución de detergente ligero y agua.

2. Seque la motocicleta, arranque el motor y déjela funcionar durante varios minutos.

ADVERTENCIA

La eficiencia de frenado puede verse afectada temporalmente inmediatamente después de lavar la motocicleta. Anticipe una distancia de frenado más larga para evitar un posible accidente.

3. Pruebe los frenos antes de conducir la motocicleta. Pueden ser necesarias varias aplicaciones para restaurar el rendimiento normal de frenado.

4. Lubrique la cadena de transmisión inmediatamente después de lavar y secar la motocicleta.

Guía de almacenamiento

Se deben tomar algunas medidas para almacenar un vehículo sin usar durante mucho tiempo para reducir la mala influencia en su rendimiento. Antes del almacenamiento, realice el mantenimiento necesario para garantizar un alto rendimiento del vehículo después del almacenamiento.

Almacenamiento

1. Limpiar y secar el vehículo y encerar su superficie.

2. Vacíe el combustible dentro del tanque de combustible y el carburador, rocíe un poco de antioxidante.

ADVERTENCIA

La gasolina es extremadamente inflamable y explosiva bajo ciertas condiciones. Realice esta operación en un lugar bien ventilado y con el motor parado. No fume ni permita llamas o chispas en el área donde se drena o almacena gasolina y donde se recarga el tanque de combustible.

3. Saque la bujía para llenar un poco de aceite de motor (alrededor de 15-20 mililitros) en el cilindro; apague el interruptor de encendido y pise el pedal varias veces para esparcir uniformemente el aceite dentro del cilindro, y luego vuelva a instalar la bujía.

4. Limpie y engrasar la cadena de transmisión.

5. Desmonte la batería y guárdela en un lugar seco, fresco y bien ventilado sin recibir luz directa.

PRECAUCIÓN

Al desmontar la batería, desmonte primero el conductor del cátodo y luego el conductor del ánodo. A la hora de instalarlo, el procedimiento es justo al contrario. Durante las operaciones anteriores, el interruptor de encendido debe estar apagado.

6. Selle la salida del silenciador con un paño de plástico para evitar la entrada de humedad.

7. Cubra la motocicleta (no use plástico u otros materiales recubiertos) y guárdela en un área sin calefacción, libre de humedad. No guarde la motocicleta bajo la luz solar directa.

Retiro después de almacenar

1. Retire la cubierta que protege el vehículo y límpiela.

2. Cargue la batería según sea necesario. Instale la batería.

3. Quite el residuo dentro del tanque de combustible y llene gasolina nueva en su lugar.

4. Realice todas las comprobaciones de inspección previas a la conducción. Pruebe la motocicleta a baja velocidad en una zona de conducción segura lejos del tráfico.

Descripción

Especificaciones

Dimensiones y rendimiento

Longitud total	3200 mm/3450 mm
Ancho promedio	1250 mm/1300 mm
Altura total	1350 mm/1800 mm
Distancia al suelo	195 mm/230 mm
Track	1100 mm
Ángulo de dirección	42°
Velocidad máxima	50 km/h
Habilidad de grado	10°
Velocidad económica de consumo	3.10 L/100 km /
de combustible	3.54 L/100 km
Peso en vacío	335 kg/345 kg/392 kg
Capacidad máxima de peso	270 kg/350 kg

Motor

Modelo	162FMJ/162FMK/163FML-2
Tipo	4 tiempos, monocilíndrico con refrigeración por aire
Diámetro y carrera	62x49.5/62x58/63.5x62.5 (mm)
Índice de compresión	9.0:1/9.5:1/10.16:1
Desplazamiento	149.4 ml/175.1 ml/197.01 ml
Potencia nominal de salida	8.5/8500, 9.5/8000, 12.0/8000 (km/r/min)
Máx. esfuerzo de torsión	10.0/7500, 12.5/7500, 15.0/6000 (N/m/r/min)
Modo de arranque	Arranque eléctrico / arranque manual
Tipo de carburador	PZ27/PZ30
Bujía	D8TC
Separación de bujías	0.6-0.8 mm
Sistema de arranque	C.D.I./DC-C.D.I.
Lubricación	Presión/salpicar

Modo de arranque

Chasis y suspensión

Tamaño de neumáticos delanteros	3.25-16-6PR/4.50-12-6PR
Tamaño de neumáticos traseros	4.50-12-6PR
Tipo de freno delantero	Tipo tambor
Tipo de freno trasero	Tipo tambor
Tipo de suspensión delantera	Resorte y amortiguación de aceite/tipo de brazo oscilante

Tipo de suspensión trasera

Resorte izquierdo

Transmisión de potencia

Tipo de embrague	Húmedo, tipo multiplaca
Transmisión	Malla constante de cinco velocidades

Sistema de conducción

Reducción primaria	4.055
Relación de marchas	1 ^a 2.769
	2 ^a 1.882
	3 ^a 1.400
	4 ^a 1.130
	5 ^a 0.960
Reducción final I	2.643
Reducción final II	1.591

Eléctricos

Batería	
Modo de arranque eléctrico	12V9AH/12V12AH
Modo de arranque rápido	12V2.5AH
Magneto	Magnética permanente

Luces

Faros	12V-35W/35W
-------	-------------

Descripción

Diagrama de cableado